

吉时利触摸屏仪器的事件寄存器使用方法

仪器的可疑状态(Questionable)和标准操作(Operation)的事件寄存器(Event Register)都是 16 位的，其中，最高位第 15 位不用，可以根据需要把想要监测的事件(Event)分配到其他 15 位中的任意一位寄存器。下面以 2450 的 buffer 被填充为为例讲述如何具体操作

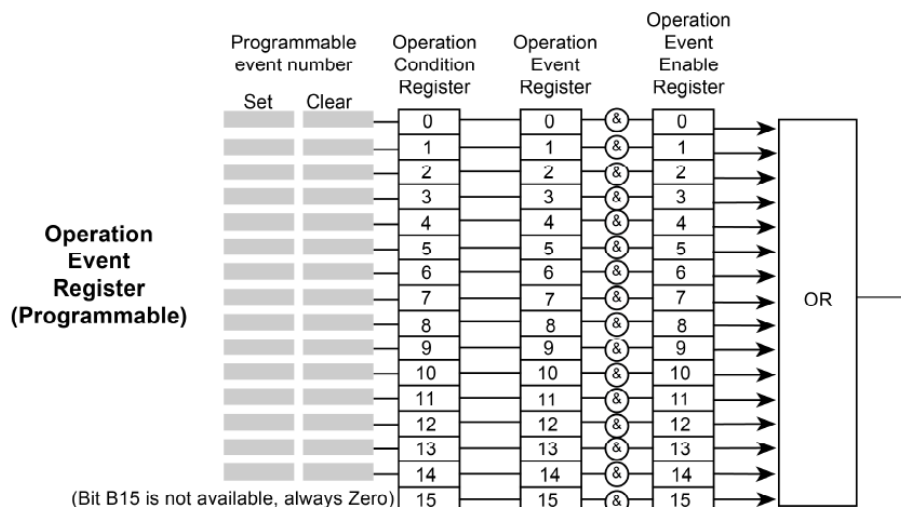
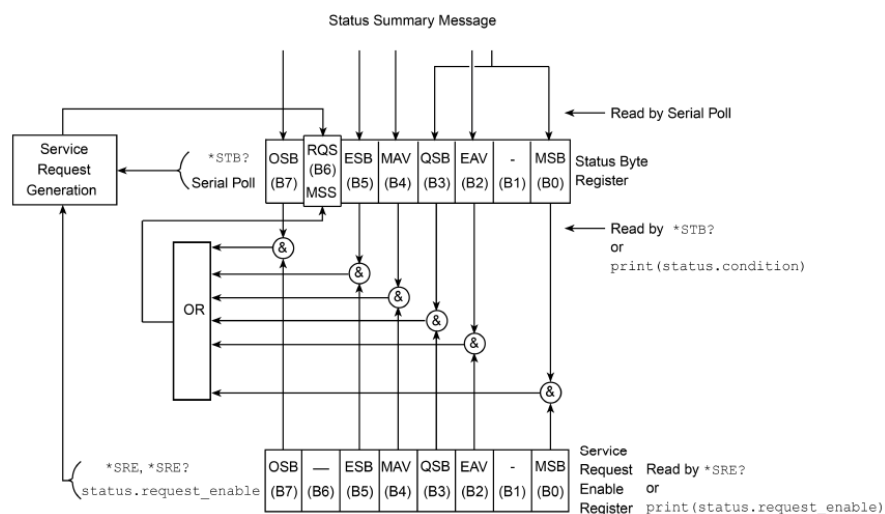


Figure 158: 2450 Status Byte Register



首先，在 2450 的 reference manual 查找 buffer 填充满对应的事件号 Event Number，然后把这个 Event Number **MAP** 到具体想用的寄存器位

STAT:OPER:MAP BIT, Event Number (SCPI 格式)

status.operation.setmap(BIT, Event Number) (TSP 格式)

Event number	Event description for user
2776	The instrument is operating at normal temperature levels and fully functional.
2777	The instrument temperature has reached a level in which source output and other functionality will not be available.
2778	The instrument temperature has fallen to a level in which source output and other functionality is now available.
4917	The specified reading buffer is cleared (empty).
4918	The specified reading buffer is full.

我们这里需要把 4918 和 4917 事件 map 到想使用的标准操作(Operation)的事件寄存器(Event Register)的位, 比如第 1 位, bit 0

SCPI 格式

```
*RST
STAT:CLE
STAT:OPER:MAP 0, 4918, 4917
STAT:OPER:ENAB 1
*SRE 128
TRAC:CLE
TRAC:POIN 100, "defbuffer1"
SOUR:VOLT:RANG 1
SOUR:VOLT 1
SOUR:VOLT:ILIM 10e-3
COUNT 100
OUTP ON
READ? "defbuffer1"
OUTP OFF
TRAC:DATA? 1, 100, "defbuffer1", READ
```

TSP 格式

```
reset()
status.clear()
status.operation.setmap(0, 4918, 4917)
status.operation.enable = 1
status.request_enable = status.OSB
defbuffer1.clear()
defbuffer1.capacity = 100
smu.source.range = 1
smu.source.level = 1
smu.source.ilimit.level = 10e-3
smu.measure.count = 100
smu.measure.range = 10e-3
smu.source.output = smu.ON
smu.measure.read(defbuffer1)
smu.source.output = smu.OFF
printbuffer(1, defbuffer1.n, defbuffer1)
```

以上指令即可实现，设置一个容量为 100 个读数的默认 buffer, buffer 填满时将 Operation Event Register 的 bit 0 置 1, 产生一个 Service Request(SRQ), buffer 被清空时将 Operation Event Register 的 bit 0 清除, 产生一个 Service Request(SRQ), 指令格式等详情可参考对应仪器的 reference manual

本文适用于: 2450、2460、2470、DMM6500、DAQ6510、DMM7510

最近更新: 2020-07-09 LHT

顺颂商祺!
泰克亚太区技术支持部门

发送邮件给泰克，为您提供全面可靠的测试测量解决方案，原来解决问题可以这么简单快速，来信：

获取在线技术支持 400@tektronix.com

获取产品报价 426@tektronix.com

维修、延保、校准 china-service@tektronix.com